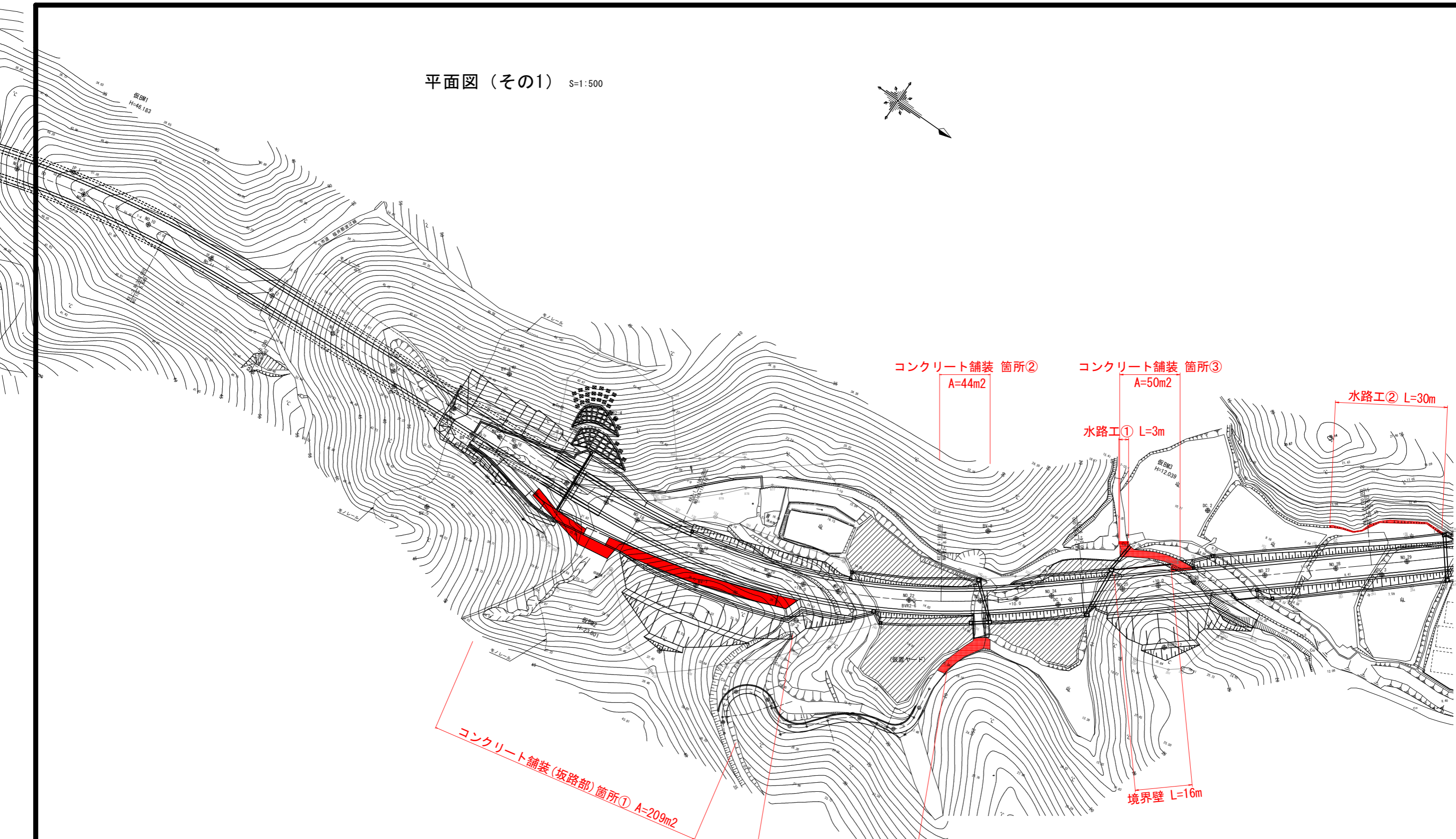
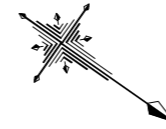


平面図 (その1) S=1:500



実施設計図面

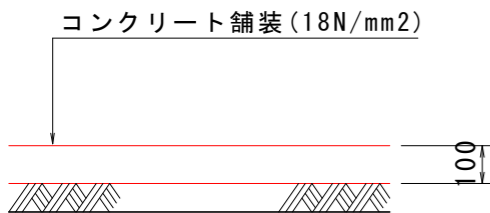
工事名	R6阿土 由岐大西線 阿南・福井 道路改良工事 (3) (担い手確保型)		
路線名等	由岐大西線		
工事箇所	阿南市福井町棚田 (第3分割)		
図面名	平面図		
縮尺	S=1/500	図面番号	1 / 3
会社名			
事業者名	徳島県南部総合県民局 県土整備部 (阿南庁舎)		

# 構造図1

S=1:100

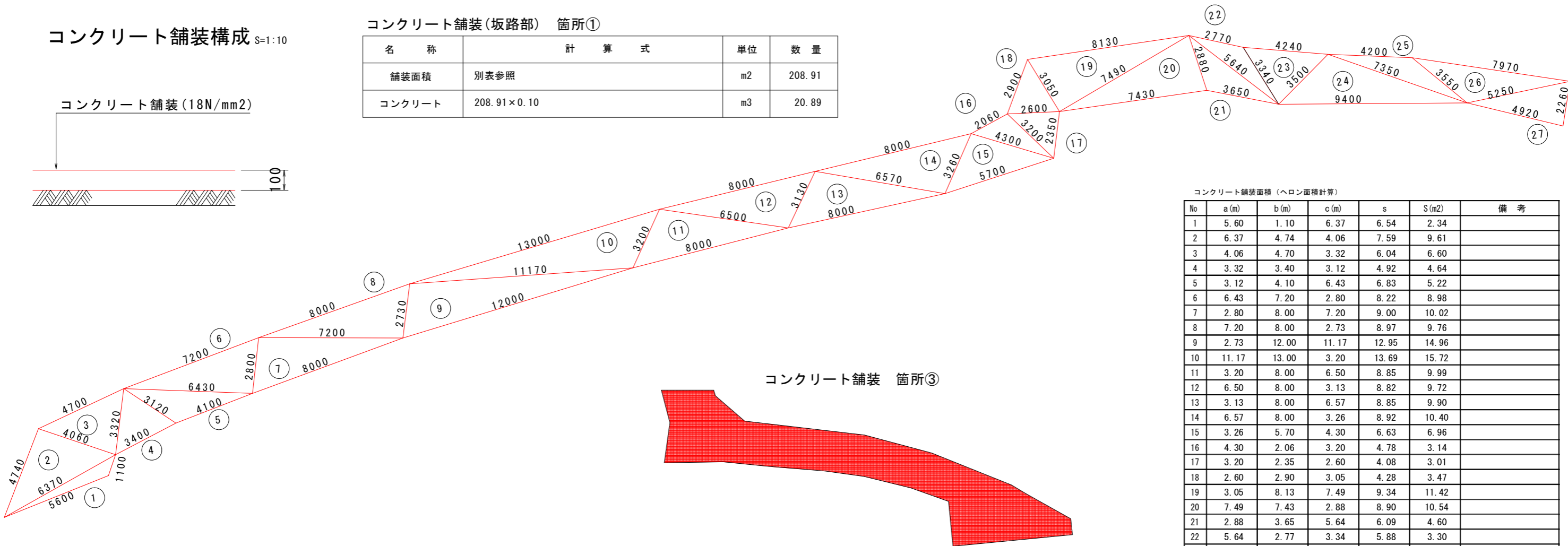
## コンクリート舗装(坂路部) 箇所①

### コンクリート舗装構成 S=1:10



### コンクリート舗装(坂路部) 箇所①

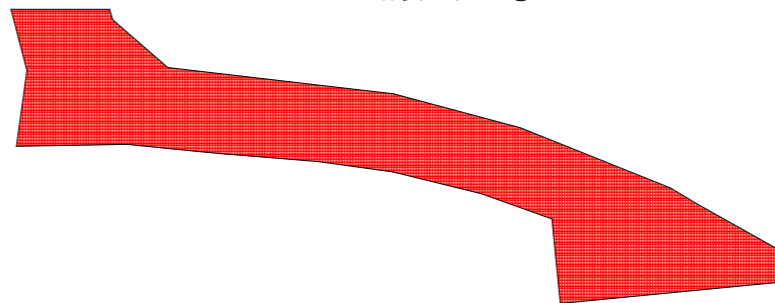
名称	計算式	単位	数量
舗装面積	別表参照	m <sup>2</sup>	208.91
コンクリート	208.91×0.10	m <sup>3</sup>	20.89



コンクリート舗装面積(ヘロン面積計算)

No	a(m)	b(m)	c(m)	s	S(m <sup>2</sup> )	備考
1	5.60	1.10	6.37	6.54	2.34	
2	6.37	4.74	4.06	7.59	9.61	
3	4.06	4.70	3.32	6.04	6.60	
4	3.32	3.40	3.12	4.92	4.64	
5	3.12	4.10	6.43	6.83	5.22	
6	6.43	7.20	2.80	8.22	8.98	
7	2.80	8.00	7.20	9.00	10.02	
8	7.20	8.00	2.73	8.97	9.76	
9	2.73	12.00	11.17	12.95	14.96	
10	11.17	13.00	3.20	13.69	15.72	
11	3.20	8.00	6.50	8.85	9.99	
12	6.50	8.00	3.13	8.82	9.72	
13	3.13	8.00	6.57	8.85	9.90	
14	6.57	8.00	3.26	8.92	10.40	
15	3.26	5.70	4.30	6.63	6.96	
16	4.30	2.06	3.20	4.78	3.14	
17	3.20	2.35	2.60	4.08	3.01	
18	2.60	2.90	3.05	4.28	3.47	
19	3.05	8.13	7.49	9.34	11.42	
20	7.49	7.43	2.88	8.90	10.54	
21	2.88	3.65	5.64	6.09	4.60	
22	5.64	2.77	3.34	5.88	3.30	
23	3.34	4.24	3.50	5.54	5.69	
24	3.50	9.40	7.35	10.13	11.62	
25	7.35	4.20	3.55	7.55	4.50	
26	3.55	7.97	5.25	8.39	7.26	
27	5.25	4.92	2.26	6.22	5.54	
合計					208.91	

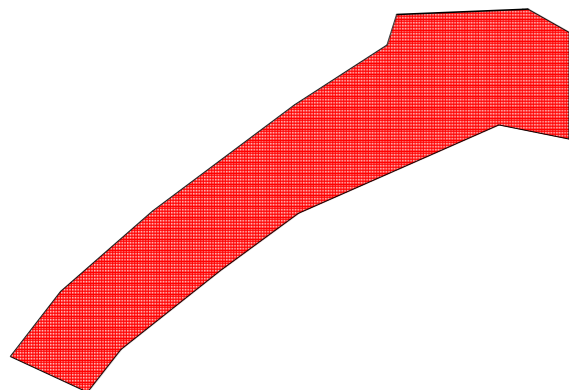
### コンクリート舗装 箇所③



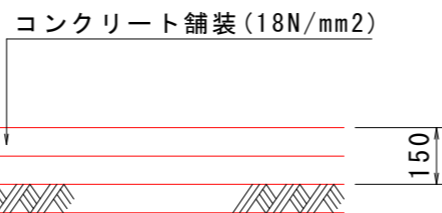
### コンクリート舗装 箇所③

名称	計算式	単位	数量
舗装面積	別表参照	m <sup>2</sup>	50.0
コンクリート	50.0×0.10	m <sup>3</sup>	5.0

### コンクリート舗装 箇所②



### コンクリート舗装構成 S=1:10



### コンクリート舗装 箇所②

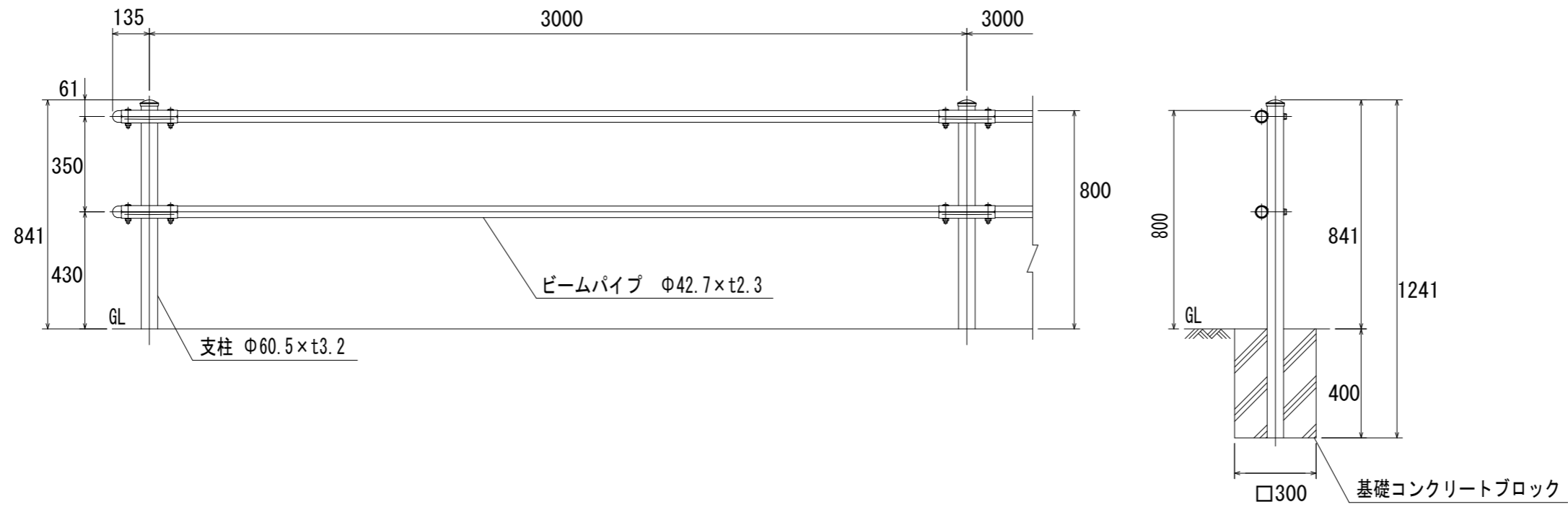
名称	計算式	単位	数量
舗装面積	別表参照	m <sup>2</sup>	44.0
コンクリート	44.0×0.15	m <sup>3</sup>	6.6

### 実施設計図面

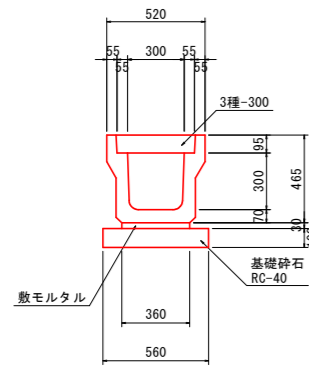
工事名	R6阿土 由岐大西線 阿南・福井 道路改良工事(3) (担い手確保型)		
路線名等	由岐大西線		
工事箇所	阿南市福井町棚田(第3分割)		
図面名	構造図1		
縮尺	S=1/500	図面番号	2 / 3
会社名			
事業者名	徳島県南部総合県民局 県土整備部(阿南庁舎)		

## 構造図2

転落防止柵 S=1:100

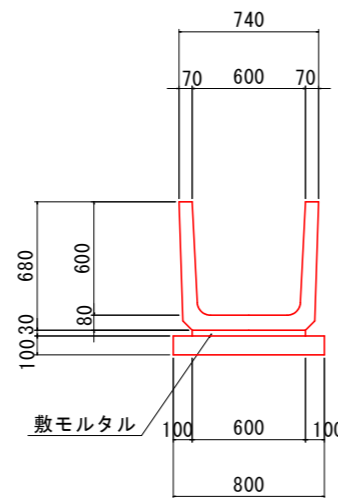


水路工① S=1/20



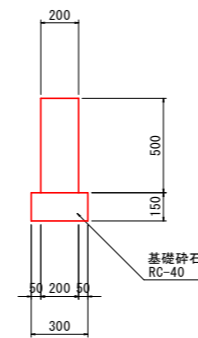
m当り			
名称	数	量	
U字溝	0.5	個	
目地モルタル	0.0004	m <sup>3</sup>	
敷モルタル	0.0108	m <sup>3</sup>	
基礎材	0.56	m <sup>2</sup>	
蓋版	2.0	枚	

水路工② S=1/20



m当り			
名称	数	量	
U字溝	1.67	個	
目地モルタル	0.0024	m <sup>3</sup>	
敷モルタル	0.0180	m <sup>3</sup>	
基礎材	0.80	m <sup>2</sup>	
蓋版	1.67	枚	

境界壁 S=1/20



m当り			
名称	数	量	
コンクリート	0.10	m <sup>3</sup>	
型枠	1.00	m <sup>2</sup>	
基礎材	0.30	m <sup>2</sup>	
目地材	0.01	m <sup>2</sup>	

**実施設計図面**

工事名	R6阿土 由岐大西線 阿南・福井 道路改良工事(3) (担い手確保型)		
路線名等	由岐大西線		
工事箇所	阿南市福井町棚田(第3分割)		
図面名	構造図2		
縮尺	図示	図面番号	3 / 3
会社名			
事業者名	徳島県南部総合県民局 県土整備部(阿南庁舎)		